

**Cuisson modulaire
thermaline 90 - Module Fry Top
Electrique , Plaque mixte, Adossé,
H=800**

REPÈRE # _____

MODELE # _____

NOM # _____

SIS # _____

AIA # _____

**589569 (MCHFFBHDAO)**

Fry top électrique avec
plaque 2/3 lisse et 1/3
nervurée au chrome, travail
sur 1 coté, dossier

Description courte

Repère No.

Elément conçu conformément à la norme DIN 18860,2 avec une façade en retrait de 20 mm et un socle en retrait de 70 mm. Cadre intérieur pour solidité extrême de 2 mm et 3 mm en 1.4301 (AISI 304). Plan de travail de 2mm en 1.4301 (AISI 304). Surface plate, facile à nettoyer. Système de connexion THERMODUL créant une surface de travail sans obstacle lorsque les Eléments sont connectées ensemble, évitant ainsi à la saleté d'entrer. Surface de cuisson en acier doux plaqué chrome avec une finition spéciale anti-adhésive pour des grillades optimales. Protections en acier inoxydable contre les éclaboussures à l'arrière et sur les côtés. Avec thermostat de sécurité, contrôle thermostatique et indication LED de la flamme. Allumage électrique alimenté par une batterie avec thermocouple pour plus de sécurité. Grand orifice de vidange permettant la vidange de la graisse dans un grand collecteur. Une protection anti-surchauffe coupe l'alimentation en cas de surchauffe. Manettes en métal avec une partie en silicone hygiénique « souple » pour faciliter la manipulation et le nettoyage.

Certification IPX5 relative à la résistance à l'eau.

Configuration : Monobloc, 1 côté fonctionnel avec dossier.

Caractéristiques principales

- Choix d'une ou deux zones de cuisson. Un voyant indique l'état de fonctionnement de chaque zone.
- Grand orifice de vidange sur la surface de cuisson permettant la vidange de la graisse dans un grand collecteur situé sous la surface de cuisson.
- Protection contre la surchauffe : un capteur de température coupe l'alimentation en cas de surchauffe.
- Protections en acier inoxydable contre les éclaboussures à l'arrière et sur les côtés de la surface de cuisson.
- Les unités disposent de manettes séparées pour chaque moitié de module de la surface de cuisson.
- Tous les composants principaux sont facilement accessibles depuis la façade.
- Système de connexion THERMODUL créant une surface de travail sans obstacle lorsque les unités sont connectées ensemble, évitant ainsi à la saleté d'entrer dans des composants vitaux et facilitant le retrait des unités en cas de remplacement ou de maintenance.
- Manettes en métal avec une partie en silicone hygiénique « souple » pour faciliter la manipulation et le nettoyage. Le design spécial des manettes évite l'infiltration des liquides ou de la salissure dans les composants vitaux.
- Grand affichage numérique hautement visible conçu en acier trempé pour résister à la chaleur et aux produits chimiques, pour indiquer les réglages de puissance et de température. L'affichage indique également si l'appareil et les éléments chauffants sont éteints/allumés.
- Système de chauffage Powerblock pour une distribution optimale de la température.

Construction

- Dessus épaisseur 2 mm en 1.4301 (AISI 304).
- Conception conforme à la norme DIN 18860,2 avec rebord anti-gouttes de 20 mm et un socle de en retrait de 70 mm.
- Surface plate pour réduire au minimum les zones cachées et faciliter le nettoyage de toutes les surfaces
- Surface de cuisson en acier doux plaqué chrome avec une finition spéciale anti-adhésive pour des grillades optimales.
- Certification IPX5 relative à la résistance à l'eau.
- Surface de cuisson 2/3 lisse et 1/3 rainurée.
- Cadre interne en acier inoxydable pour une

APPROBATION: _____



Electrolux
PROFESSIONAL

Cuisson modulaire
thermaline 90 - Module Fry Top
Electrique , Plaque mixte, Adossé, H=800

robustesse renforcée.

Développement durable

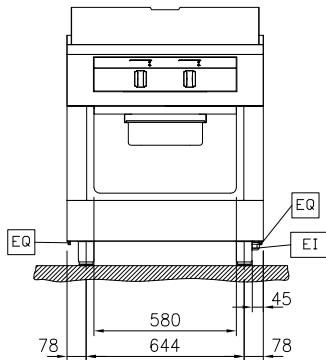


- Mode « Veille » pour économiser l'énergie et retrouver rapidement la puissance maximale.

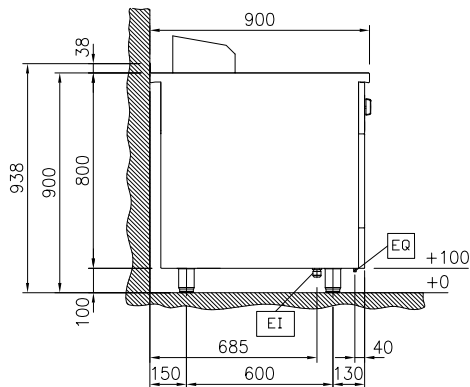
Accessoires en option

- Rail de connexion avec dossieret 900mm PNC 912499
- Tablette de dressage 130mm, largeur 800mm PNC 912526
- Tablette de dressage 200mm, largeur 800mm PNC 912556
- Étagère rabattable, 300x900mm PNC 912581
- Étagère rabattable, 400x900mm PNC 912582
- Étagère latérale fixe, 200x900mm PNC 912589
- Étagère latérale fixe, 300x900mm PNC 912590
- Étagère latérale fixe, 400x900mm PNC 912591
- Plinthe acier inox, 800x100mm PNC 912598
- Plinthes acier inox latérales gauche et droite, adossé 900x100mm PNC 912624
- Plinthes acier inox latérales gauche et droite, dos à dos 1800x100mm PNC 912627
- Socle inox, adossé, 800mm PNC 912901
- Kit rail de connection droit avec dossieret PNC 912981
- Kit rail de connection gauche avec dossieret PNC 912982
- Panneau arrière, 800x800, pour tops et éléments monoblocs avec dossieret PNC 913026
- Panneau latéral gauche inox, ep 24mm, adossé PNC 913102
- Panneau latéral droit inox, ep 24mm, adossé PNC 913106
- Rail d'extrémité gauche avec dossieret, affleurant, 900mm PNC 913117
- Rail d'extrémité droit avec dossieret, affleurant, 900mm PNC 913118
- Grattoir pour plaques lisses PNC 913119
- Grattoir pour plaques nervurées PNC 913120
- Rail d'extrémité gauche (12mm) pour éléments TL90 avec dossieret PNC 913208
- Rail d'extrémité droit (12mm) pour éléments TL90 avec dossieret PNC 913209
- U inox assemblage fourneau dos à dos. PNC 913226
- Insert profilé d=900 PNC 913232
- Étagère perforée pour les armoires chauffantes et les placards (un côté fonctionnel TL80-85-90 et deux côtés fonctionnels pour TL80) 660x565 PNC 913234
- Energy optimizer kit 24A - factory fitted PNC 913246
- PANNEAU LATERAL GAUCHE TL90 ADOSS H800 PNC 913268
- Panneau latéral renforcé uniquement en combinaison avec une étagère latérale, pour les installations contre le mur, à droite PNC 913270
- Support de fixation d'étagère TL80-85-90 1 côté, TL80 2 côtés PNC 913281
- Filtre L=800mm PNC 913665
- Panneau de séparation en acier inoxydable, 900 x 800 mm (à utiliser uniquement entre les modèles Electrolux Professional thermaline Modular 90 et thermaline C90) PNC 913673
- Interrupteur électrique principal 25 A 4 mm² NM pour unités électriques modulaires H800 (monté en usine) PNC 913676
- Panneau latéral en acier inoxydable, 900 x 800 mm, encastrable (à utiliser uniquement contre un mur, contre une niche et entre des appareils Electrolux Professional Thermaline et ProThermetic et des appareils externes, à condition que ceux-ci aient au moins les mêmes dimensions) PNC 913689

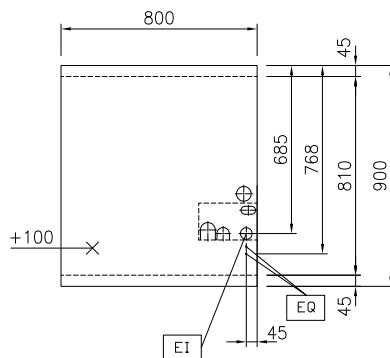
Avant



Côté


 EI = Connexion électrique
 EQ = Vis équipotentiel

Dessus


Électrique

 Voltage : 400 V/3N ph/50/60 Hz
 Total Watts : 15.3 kW

Informations générales

 Profondeur surface cuisson : 615 mm
 Largeur surface cuisson : 700 mm
 Température de fonctionnement MINI : 80 °C
 Température de fonctionnement MAXI : 280 °C
 Largeur extérieure : 800 mm
 Profondeur extérieure : 900 mm
 Hauteur extérieure : 800 mm
 Largeur de stockage : 580 mm
 Hauteur de stockage : 330 mm
 Profondeur de stockage : 740 mm
 Poids net : 150 kg
 Configuration : Sur socle cimenté; 1 côté fonctionnel
 Type de surface de cuisson : 2/3 Lisse 1/3 Nervuré
 Surface de cuisson : Chromium Plated mild steel mirror

Durabilité

Consommation de courant: 22.1 Amps